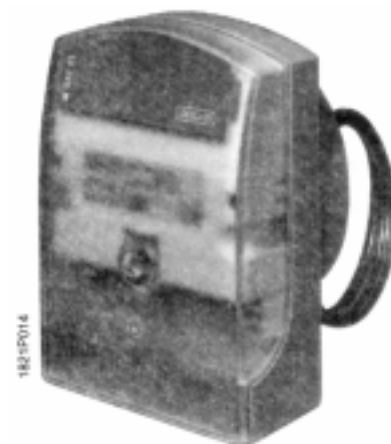


Protimrazové čidlo

QAF63.2 QAF63.6

pro použití ve vzduchovém kanále



Aktivní kapilární kanálové čidlo pro měření nejnižších teplot v rozsahu 0...15°C. Provozní napětí 24V~, signál měření 0...10V=.

Použití

Na straně vzduchu ventilačních a klimatizačních zařízení:

- Registry ohřívající vzduch, kde hrozí nebezpečí zamrznutí způsobené chladným přichozím venkovním vzduchem
- tam, kde se vypínají ventilátory, otvírají ventily ohřevu, zavírají vzduchové tlumiče nebo jiná zařízení, která požadují regulační systém pro ochranu před zamrznutím

Přehled typů

Typové označení	Popis
QAF63.2	Protimrazové čidlo s kapilárou o délce 2 m
QAF63.6	Protimrazové čidlo s kapilárou o délce 6 m

Příslušenství

Obsaženo v dodávce	1 x	2 x	1 x	Kabelová průchodka Pg11 pro vstup kabelu Šroub DIN 7981-St 4,2 x 22 pro přímou montáž Pryžová průchodka pro vstupy kapilár do vzduchových kanálů (4 109 2106 0)

Neobsaženo v dodávce

Typové označení	Popis	Části
AQM63.0	Montážní příslušenství	1 x Montážní příruba LG pro kryt s nastavitelnou hloubkou
AQM63.2¹⁾	Montážní příslušenství	3 x Svorka pro kapilární trubici 3 x Rozpěrka

1) **QAF63.6** vyžaduje dva **AQM63.2**

Objednávání

Při objednávání prosím uveďte název a typové označení, např. **Protimrazové čidlo QAF63.2**. Montážní příslušenství, které není obsaženo v základní dodávce, musí být objednáno jako oddělené položky.

Technické provedení

Pomocí přepážky a kapiláry naplněné plynem získává QAF63... nejnižší teplotu, která se vyskytuje podél kapilární trubice, která je minimálně 250 mm dlouhá. Jestliže je protimrazové čidlo správně umístěno na výstupu registru ohřívajícího vzduch, získává nejnižší teplotu vzduchu dokonce i v případě vrstvení teploty. Tlak plynu v kapilární trubici vytváří spolehlivý posun přepážky. Tento pohyb je pomocí indukčního měřicího systému převáděn na elektrický signál; pak je elektronicky zesílen tak, aby mohl být vytvořen signál 0...10V= (svorka B).

Pro zaručení toho, aby byla vždy podél kapiláry nejnižší teplota, musí být teplota přepážky uvnitř krytu vždy vyšší než teplota v kapilární trubici. To je zajištěno vytápěcím článkem umístěným uvnitř krytu, který udržuje teplotu přepážky nad 15°C, dokud nespadne okolní teplota pod -15°C.

Mechanické provedení

Protimrazové čidlo se skládá z dvoudílného krytu - držák a obal - a kapilární trubice, která je aktivní po celé své délce.

Obal je přichycen k držáku připevňovacím šroubem a může být odstraněn.

V krytu je umístěna elektronika, přepážka s vytápěcím článkem, připojovacími svorkami a typovým popisem.

Připojovací svorky a typový popis mohou být zpřístupněny po odstranění obalu.

Kabely jsou přivedeny do krytu zespodu. Je zde jeden otvor pro ovinutou kabelovou průchodku Pg11 a dva další zaslepené otvory pro přídatné kabelové průchodky Pg11. QAF63... může být umístěno přímo na stěnu - s testovacím okruhem nebo bez - nebo pomocí montážní příruby (jestliže je izolován vzduchový kanál).

Pokyny pro projektování

Protimrazové čidlo je ovládáno napětím 24V. Použitý transformátor musí být vhodný pro bezpečné malé napětí (SELV), 100% výkon a musí mít oddělené vinutí.

Pojistky, spínače, zapojení a zemnění musí být v souladu s místními bezpečnostními předpisy. Musí být dodrženy přípustné délky kabelů.

Pokud je kapilára mechanicky poškozena nebo je netěsný systém přepážky, čidlo signalizuje teplotu 0°C. Toto je rovněž v případě výpadku napájení, nebo když vypadne jedna z hlavních elektronických částí.

Pokyny pro montáž

Montážní poloha

Za registrem ohřívajícím vzduch.

Montáž krytu

Přímá montáž

Upevněte kryt (s použitím dvou připevňovacích otvorů) na stěnu registru ohřívajícího vzduch. Vložte kapilární trubici do vzduchového kanálu a zabezpečte ji použitím pryžové průchodky dodané s čidlem (viz. „Příslušenství“).

Při montáži čidla dovnitř vzduchového kanálu připevněte kryt na vnitřní stranu kapiláry ohřívající vzduch.

Přímá montáž s testovacím okruhem pro funkční test

Připevněte kryt (s použitím dvou připevňovacích otvorů) na stěnu kapiláry ohřívající vzduch a vsuňte kapilární trubici přes jednu z postranních drážek.

Ohněte kapilární trubici tak, aby vytvořila testovací okruh, vložte kapiláru do vzduchového kanálu a zabezpečte ji ovinutou pryžovou průchodkou (viz. „Příslušenství“).

Tato metoda montáže není doporučena, jestliže může v externím testovacím okruhu okolní teplota spadnout pod teplotu v měřeném místě ve vzduchovém kanálu (měřicí signál čidla vždy představuje nejnižší teplotu, nezáleží na tom, ve kterém místě podél trubice se vyskytuje!).

S montážními přírubami
LG (viz. „Příslušenství“)

Tato metoda montáže je přizpůsobena pro vzduchové kanály, které jsou opatřeny izolací do 70 mm.

Umístěte montážní přírubu na stěnu registru ohřívajícího vzduch a vsuňte kapilární trubici přes přírubu do vzduchového kanálu.

Přípevnění kapilární trubice

Oviňte kapilární trubici hladce napříč celou plochou průřezu registru ohřívajícího vzduch a připevněte ji k registru pomocí svorek, přičemž dodržujte vzdálenost 40 mm (viz. „Příslušenství“).

Pozor!

Kapilární trubice nesmí být ostře ohnutá. Radius zakřivení musí být co největší.

Pokyny pro instalaci

Připojovací svorky jsou chráněny proti chybným zapojením vlastním napětím do 24V~.

Uvádění do provozu

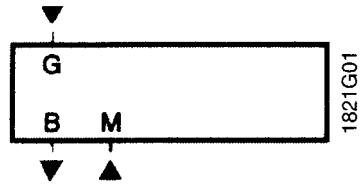
Protimrazové čidlo nevyžaduje žádná nastavení.

Správná funkce protimrazového čidla může být zkontrolována při použití testovacího okruhu pomocí ledu smíšeného s vodou.

Technické údaje

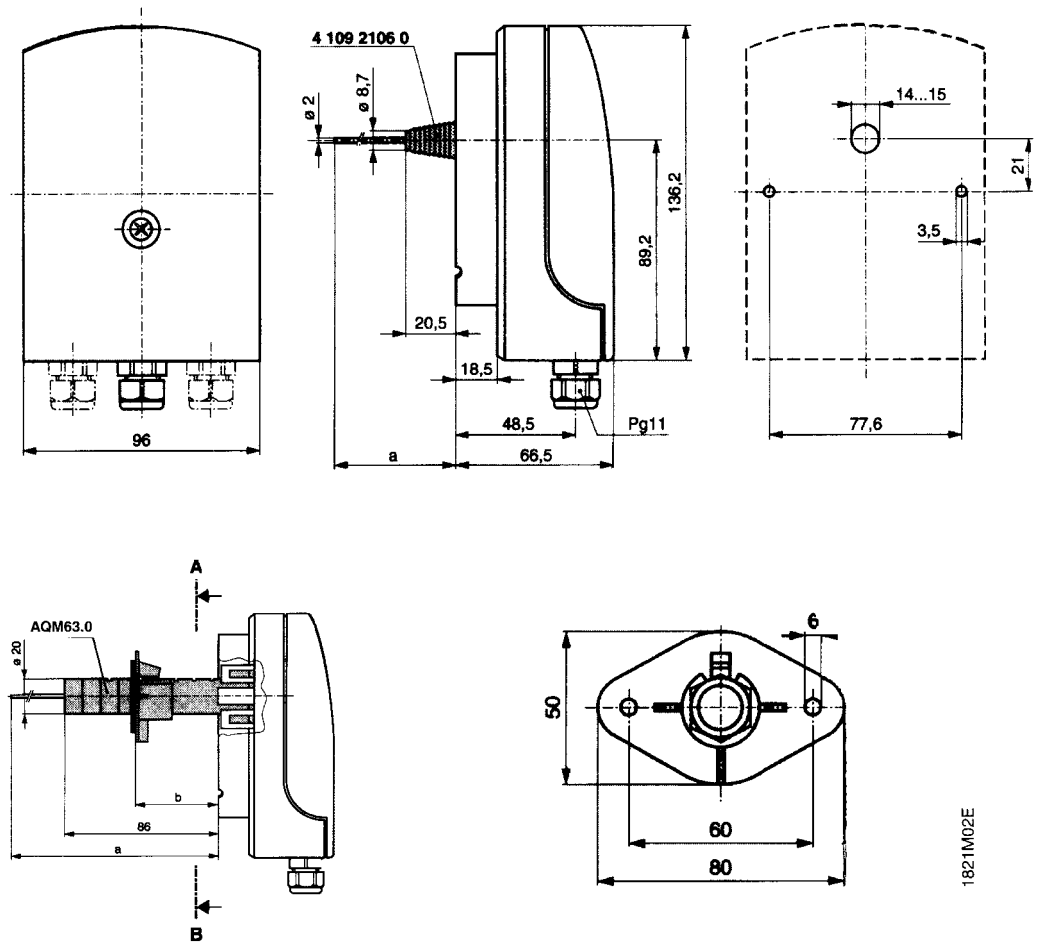
Provozní napětí (SELV)	24V~ ± 20%
Frekvence	50 nebo 60 Hz
Příkon	5 VA
Při okolních teplotách >10°C (bez vytápění)	2,5 VA
Rozsah měření teploty	0...15 °C
Časová konstanta	asi 90s při klidném vzduchu < 40 s v proudícím vzduchu
Analogový výstup	
Teplota čidla (svorka B)	0...10V ≡ 0...15°C
Proud	max. ± 1 mA
Přípust. délka kabelu při 1.5 mm ²	300 m
Kapilární trubice	
Min. aktivní délka	250 mm
Materiál	Měď
Přípustná teplota	max. 110°C
Okolní podmínky	
Klimatické podmínky	IEC 721-3-3
Provoz	
Teplota	-15...+60°C
Vlhkost	<85% r.v.
Převoz	IEC 721-3-2
Klimatické podmínky	třída 2K3
Teplota	-25...+65°C
Vlhkost	<95% r.v.
Mechanické podmínky	třída 2M2
Elektromagnetické podmínky	
Emise	EN 50 081-1
Imunita	EN 50 082-2
CE konformita	89/336/EWG
Normy výroby	
Automatická elektronická regulace pro domácnosti a podobná použití	EN 60 730
Norma izolace	III podle EN 60 730
Stupeň ochrany	IP 42 podle EN 60 529
Připojovací svorky pro	2x1,5mm ² nebo 1x2,5mm ²
Hmotnost	
QAF63.2	asi 0,32 kg
QAF63.6	asi 0,39 kg

Vnitřní schema



- G Systémové napětí (SELV) 24V~
M Nula napájení systému
B Měřicí signál 0...10V \approx 0...15°C

Rozměry



1821M02E

Typové označení	a	b	
		max.	min.
QAF63.2	2000	70	10
QAF63.6	6000	70	10

QAF63... s montážní přírubou **AQM63.0** s nastavitelnou hloubkou

© 1996 Landis & Gyr (Europe) Corp.